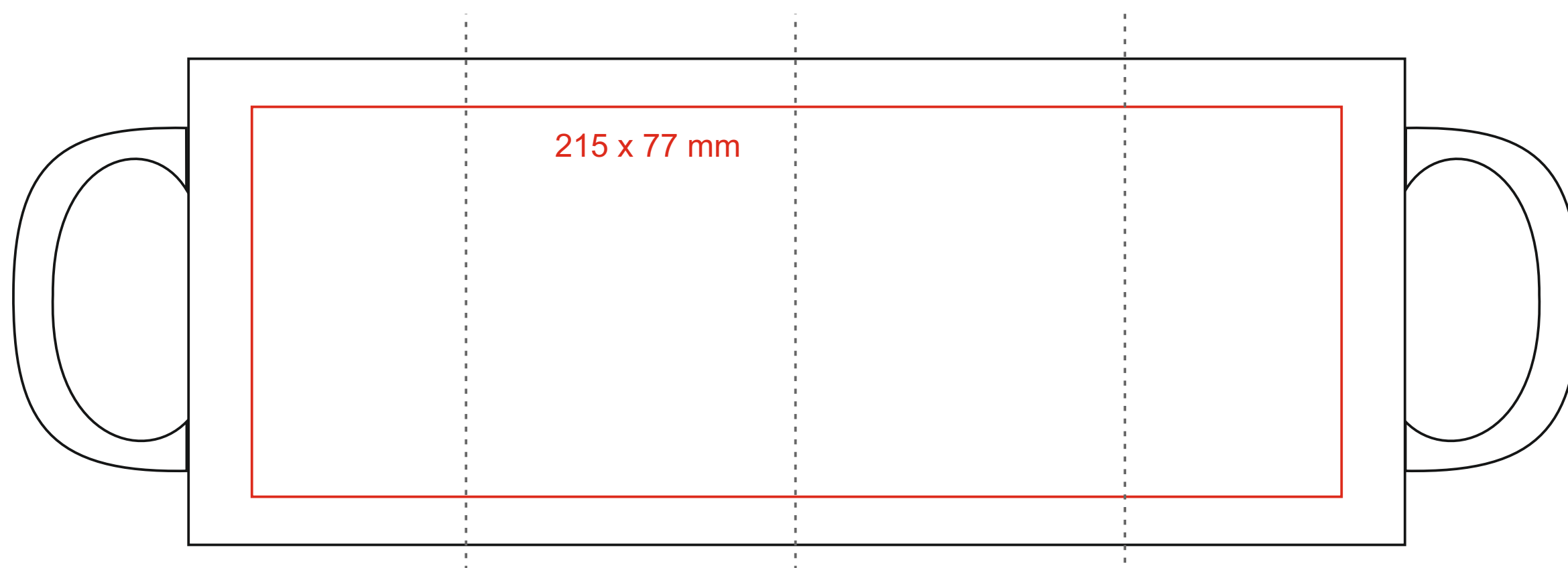


M_521 Tomek Art. Glow

320 ml / h: 95 mm / Ø 81 mm



[Jak należy przygotować projekty do druku](#)

legenda

— Nadruk sublimacyjny, projekty fotograficzne (maksymalna powierzchnia zdobienia)